



**İKLİMLENDİRME TEKNİK  
KURULU**

**Webinarları**

# **AVM'ler, OTEL'ler , OFİS'lerde PANDEMI TEBDİRLERİ**

**Ortak Konular  
1.Bölüm**

**Aytekin ÇAKIR**  
*ITK / Mevcut Yapılar Komisyonu  
Raportörü*

# GİRİŞ



**(Başlık )**

# GİRİŞ



**(Başlık )**

İlgili bina türünün adı

**(Başlık )**

İlgili bina türünün adı

(Örnek: **AVM'LERDE PANDEMİ TEDBİRLERİ**)

**(Başlık )**

İlgili bina türünün adı

(Örnek: **AVM'LERDE PANDEMİ TEDBİRLERİ**)

**(Açıklama)**

## (Başlık )

İlgili bina türünün adı

(Örnek: **AVM'LERDE PANDEMİ TEDBİRLERİ**)

## (Açıklama)

Bu yayın Sağlık Bakanlığı Pandemi Kurulu ile (*....Çalışma ve Sosyal Güvenlik Bakanlığı...*) tavsiyelerine ilave olarak uygulanacaktır.

**(Başlık )**

İlgili bina türünün adı

(Örnek: **AVM'LERDE PANDEMİ TEDBİRLERİ**)

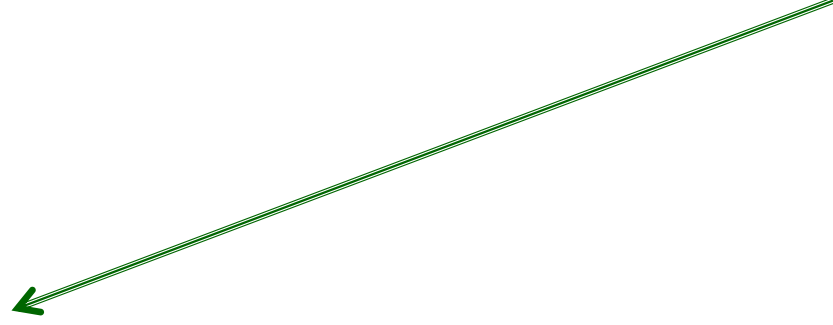
**(Açıklama)**

Bu yayın Sağlık Bakanlığı Pandemi Kurulu ile (*....Çalışma ve Sosyal Güvenlik Bakanlığı...*) tavsiyelerine ilave olarak uygulanacaktır.

(*....İlgili-kurum-kuruluşlar.....*)

**AVM**'lerde pandemi senaryolarının oluşturulması, pandemi sürecinde çalışma şekli, pandemi sürecinde en iyi performansı gösterebilmesi için gerekli değişikliklerin önerilmesi.





**AVM**'lerde pandemi senaryolarının oluşturulması, pandemi sürecinde çalışma şekli, pandemi sürecinde en iyi performansı gösterebilmesi için gerekli değişikliklerin önerilmesi.

# AMAÇ



(....Yapı Türü.....)

**AVM**'lerde pandemi senaryolarının oluşturulması, pandemi sürecinde çalışma şekli, pandemi sürecinde en iyi performansı gösterebilmesi için gerekli değişikliklerin önerilmesi.

# TESİSLERDE PANDEMİ YÖNETİM PLANI



Binanın ya da tesisin büyüklüğüne göre **pandemi kurulu** oluşturulur. Pandemi kurulunun başkanı tesisin yönetiminden sorumlu olan **en yetkili kişidir**.

# TESİSLERDE PANDEMİ YÖNETİM PLANI



Binanın ya da tesisin büyüklüğüne göre **pandemi kurulu** oluşturulur. Pandemi kurulunun başkanı tesisin yönetiminden sorumlu olan **en yetkili kişidir**.

Binanın ya da tesisin mutlaka **pandemi süreci işletim planı** olmalıdır.

# TESİSLERDE PANDEMİ YÖNETİM PLANI



Binanın ya da tesisin büyüklüğüne göre **pandemi kurulu** oluşturulur. Pandemi kurulunun başkanı tesisin yönetiminden sorumlu olan **en yetkili kişidir**.

Binanın ya da tesisin mutlaka **pandemi süreci işletim planı** olmalıdır.

Pandemi planının bina işletme planına ek olarak hazırlanması önerilir.

# TESİSLERDE PANDEMİ YÖNETİM PLANI



Binanın ya da tesisin büyüklüğüne göre **pandemi kurulu** oluşturulur. Pandemi kurulunun başkanı tesisin yönetiminden sorumlu olan **en yetkili kişidir**.

Binanın ya da tesisin mutlaka **pandemi süreci işletim planı** olmalıdır.

Pandemi planının bina işletme planına ek olarak hazırlanması önerilir.

Pandemi planı İşletme ve Bakım Komisyonu kuralları doğrultusunda A veya B sınıfı İş Güvenliği Uzmanlarının da katılımıyla düzenlenmelidir.

# TESİSLERDE PANDEMİ YÖNETİM PLANI



Kurulda mutlaka pandemi teknik senaryosunun yürütülmesini takip etmek üzere mekanik tesisat ve elektrik tesisat teknik görevlileri ve İş Güvenliği Uzmanı bulunmalıdır.

# TESİSLERDE PANDEMİ YÖNETİM PLANI



Kurulda mutlaka pandemi teknik senaryosunun yürütülmesini takip etmek üzere mekanik tesisat ve elektrik tesisat teknik görevlileri ve İş Güvenliği Uzmanı bulunmalıdır.

(Binada bu tanımlarda görevli yoksa dışarıdan teknik yardım alınmalıdır).



# TESİSLERDE PANDEMİ YÖNETİM PLANI



Kurulda mutlaka pandemi teknik senaryosunun yürütülmesini takip etmek üzere mekanik tesisat ve elektrik tesisat teknik görevlileri ve İş Güvenliği Uzmanı bulunmalıdır.

(Binada bu tanımlarda görevli yoksa dışarıdan teknik yardım alınmalıdır).

Senaryoyu işletmekle yükümlü olan görevliler yapılan işleri günlük olarak raporlamalı ve kayıt altına almalıdır.

## 1-KLİMA SANTRALLERİ

- a)Taze Havalı Klima Santralleri
- b)Karışım Havalı Klima Santralleri

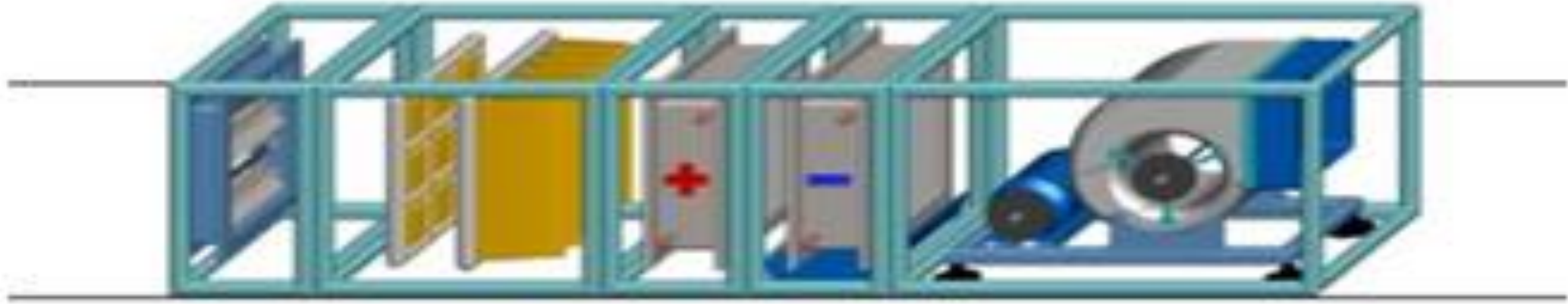
## 2-ÇATI TİPİ PAKET KLİMA CİHAZLARI (ROOF TOP)

# ORTAK CİHAZ ve SİSTEMLER

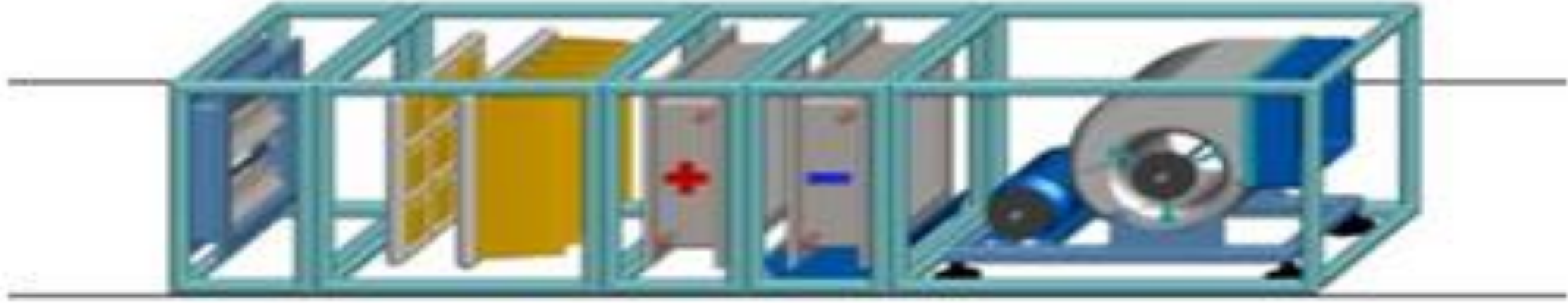
(AVM'ler, OTEL'ler , OFİS'lerde)



## TAZE HAVALI KLİMA SANTRALLERİ



## TAZE HAVALI KLİMA SANTRALLERİ



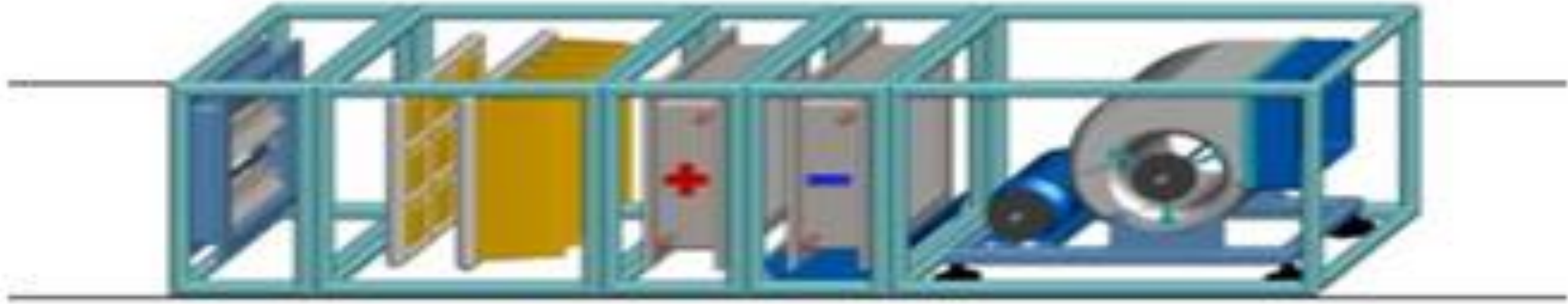
**% 100 taze hava ile çalıştırılmaya devam edilmelidir.**

# ORTAK CİHAZ ve SİSTEMLER

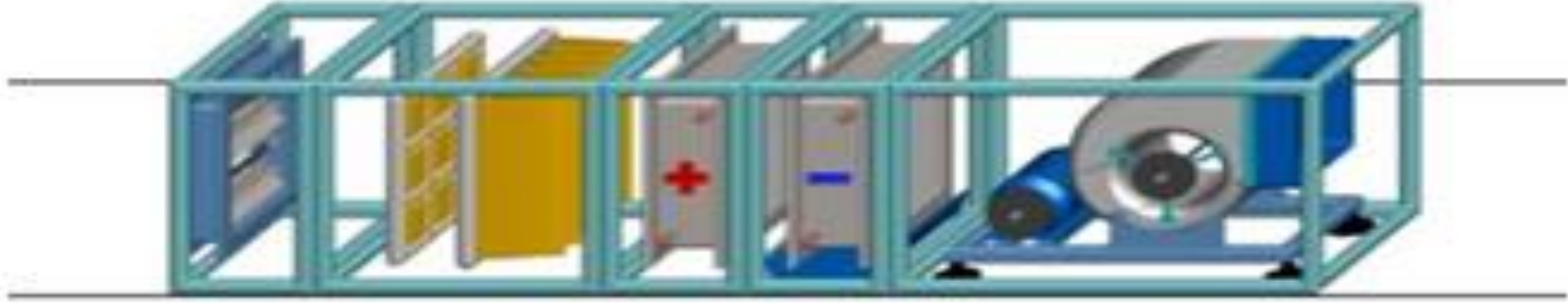
(AVM'ler, OTEL'ler , OFİS'lerde)



## TAZE HAVALI KLİMA SANTRALLERİ

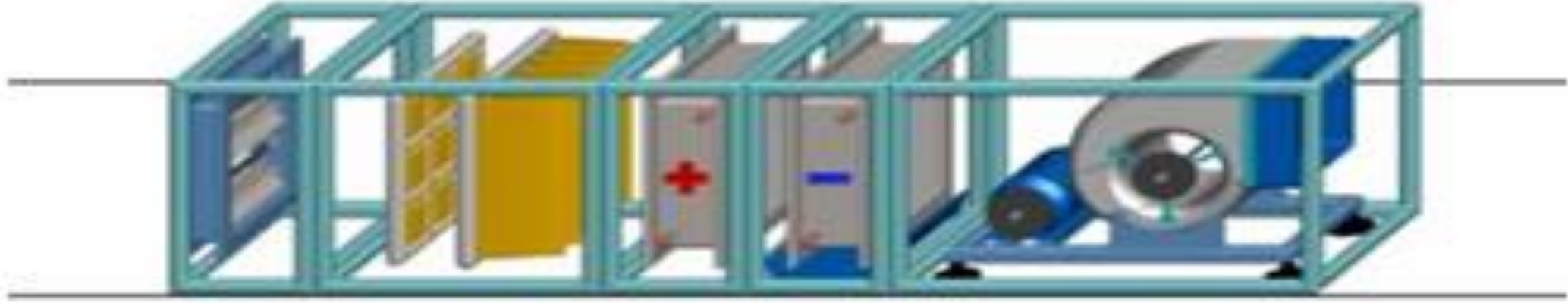


## TAZE HAVALI KLİMA SANTRALLERİ



Eğer bu santralde ısı geri kazanım ünitesi var ise bazı kurallara uyulmalıdır.

## TAZE HAVALI KLİMA SANTRALLERİ



Eğer bu santralde ısı geri kazanım ünitesi var ise bazı kurallara uyulmalıdır.

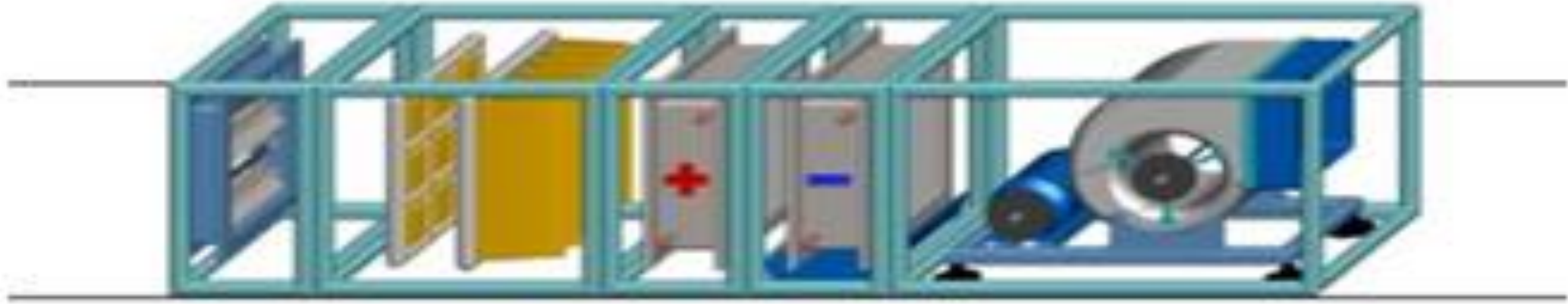
*(daha sonra anlatacağız )*

# ORTAK CİHAZ ve SİSTEMLER

(AVM'ler, OTEL'ler , OFİS'lerde)

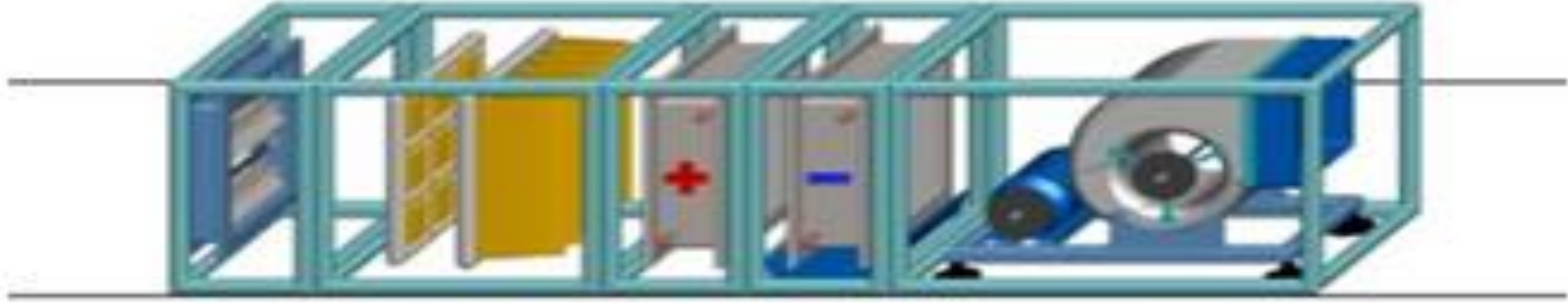


## TAZE HAVALI KLİMA SANTRALLERİ



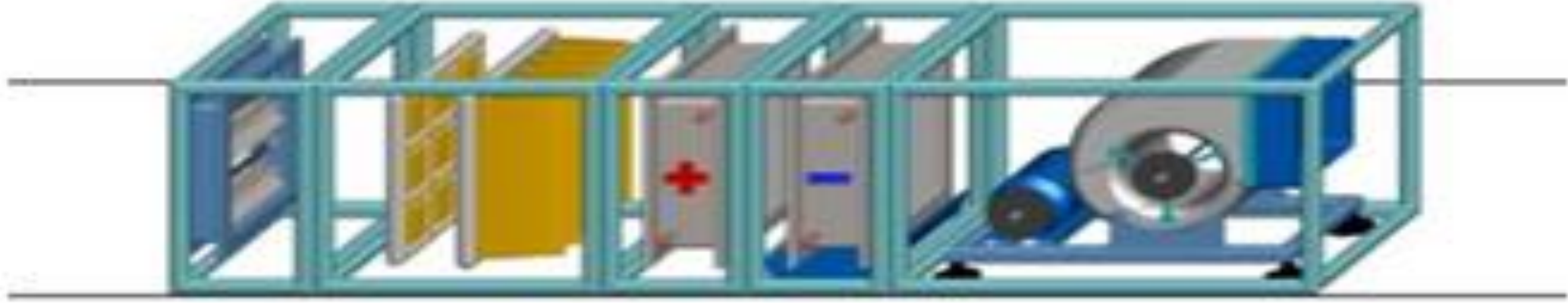


## TAZE HAVALI KLİMA SANTRALLERİ



%100 Taze havalı klima santralinde debi artırımını ihtiyacı söz konusu ise fan debisi arttırılmalıdır  
(fan kayış kasnak sisteminde gerekli düzenleme yapılarak veya frekansı artırılarak vb.)

## TAZE HAVALI KLİMA SANTRALLERİ



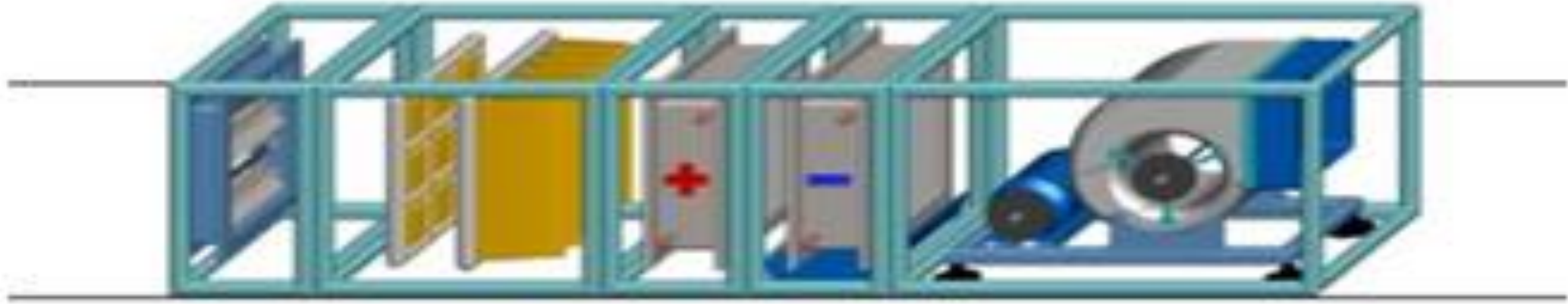
Bu durumda ısıtma ve soğutmada kapasite kontrolü yapılmalı ve gerekli tedbirler alınmalıdır.

# ORTAK CİHAZ ve SİSTEMLER

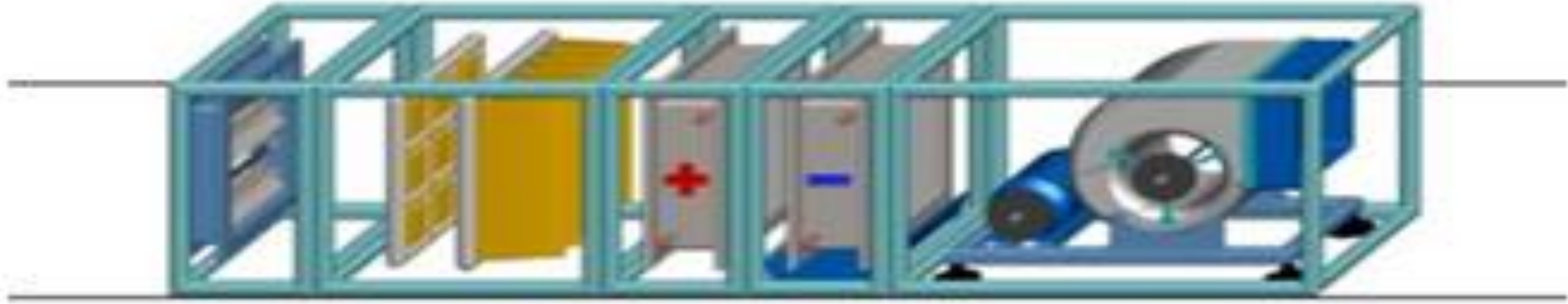
(AVM'ler, OTEL'ler , OFİS'lerde)



## TAZE HAVALI KLİMA SANTRALLERİ

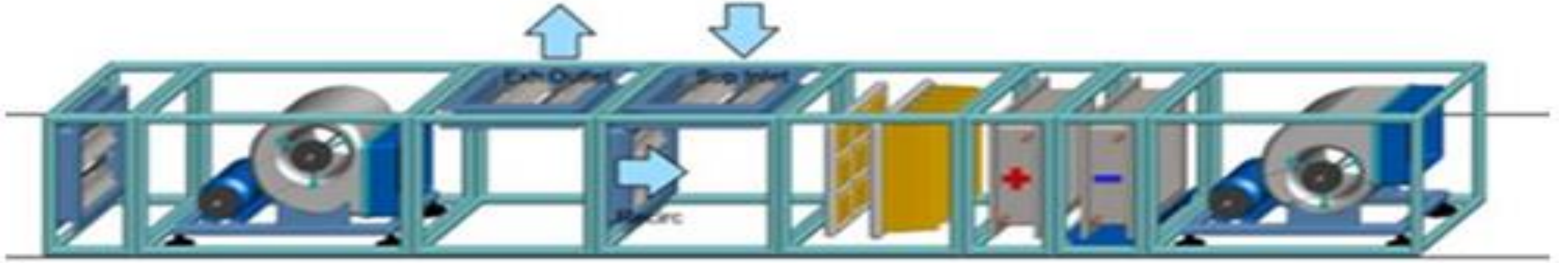


## TAZE HAVALI KLİMA SANTRALLERİ



VAV ile taze hava verilen mahallerde CO<sub>2</sub> sensörü devre dışı bırakılarak debi azalması engellenmelidir.

## KARIŞIM HAVALI KLİMA SANTRALLERİ

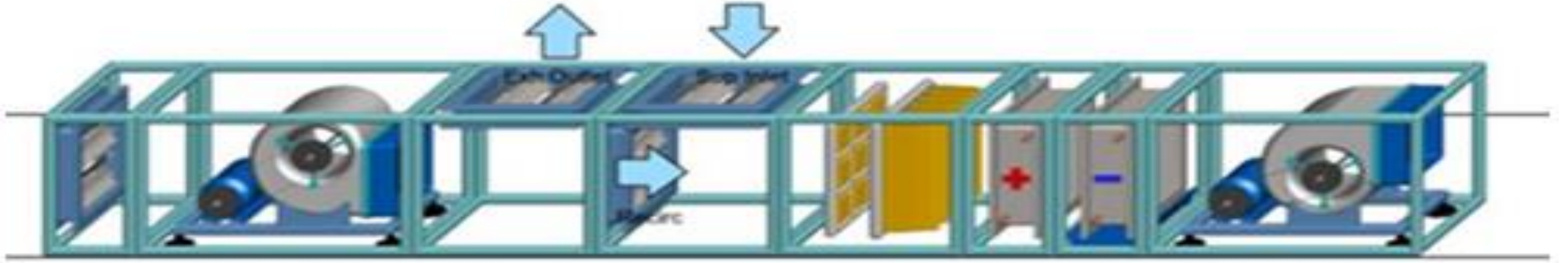


# ORTAK CİHAZ ve SİSTEMLER

(AVM'ler, OTEL'ler , OFİS'lerde)



## KARIŞIM HAVALI KLİMA SANTRALLERİ



## KARIŞIM HAVALI KLİMA SANTRALLERİ



Karışım Havalı Klima Santralleri %100 taze havalı olarak çalışacak şekilde düzenlenmelidir.

## KARIŞIM HAVALI KLİMA SANTRALLERİ



Ortamdan emiş yapılan egzoz havasının taze havaya karışması engellenmelidir.



## KARIŞIM HAVALI KLİMA SANTRALLERİ



Dönüş havasının karışım hücreğine olan bağlantısından önce **gaz sızdırmaz** (*gas teight shut-off*) **damperler** tavsiye edilir.

# ORTAK CİHAZ ve SİSTEMLER

(AVM'ler, OTEL'ler , OFİS'lerde)



## KARIŞIM HAVALI KLİMA SANTRALLERİ

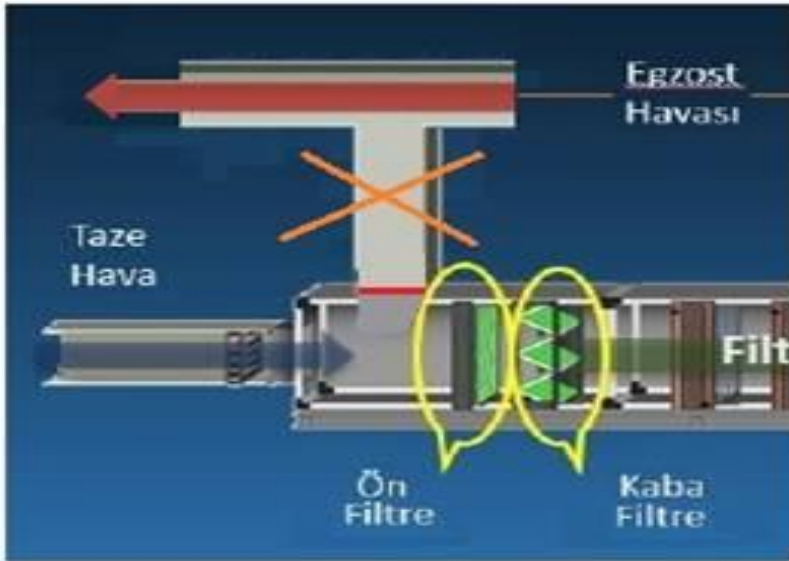


# ORTAK CİHAZ ve SİSTEMLER

(AVM'ler, OTEL'ler , OFİS'lerde)



## KARIŞIM HAVALI KLİMA SANTRALLERİ

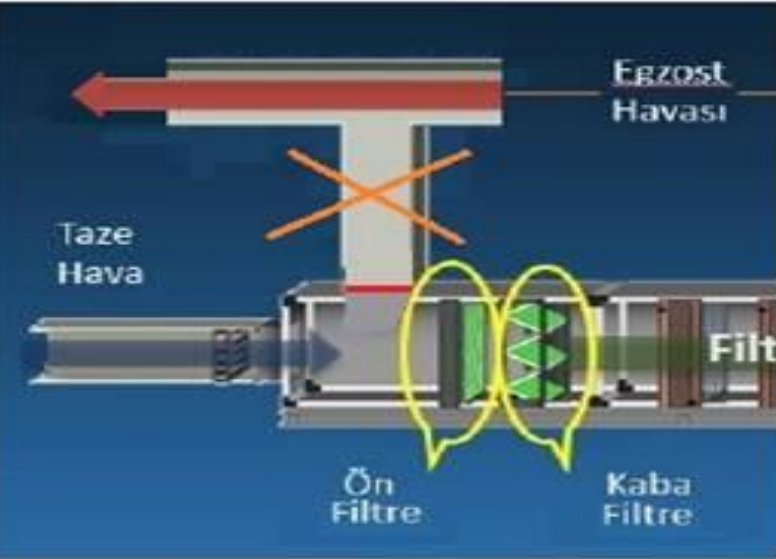


# ORTAK CİHAZ ve SİSTEMLER

(AVM'ler, OTEL'ler , OFİS'lerde)



## KARIŞIM HAVALI KLİMA SANTRALLERİ



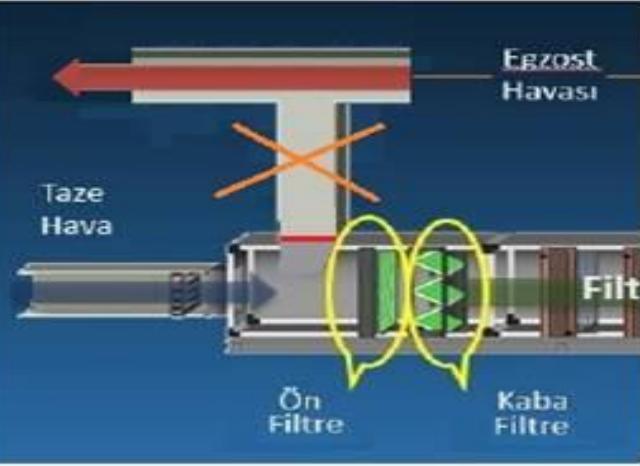
Tam taze hava kullanımına geçilmesi nedeniyle taze hava alış, egzoz atış ağızları ve bağlantı kanalları boyutları kontrol edilerek düzenlenmelidir.

# ORTAK CİHAZ ve SİSTEMLER

(AVM'ler, OTEL'ler , OFİS'lerde)



## KARIŞIM HAVALI KLİMA SANTRALLERİ

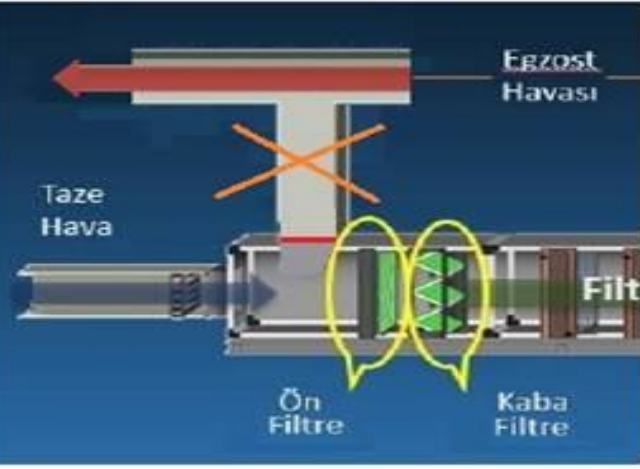


# ORTAK CİHAZ ve SİSTEMLER

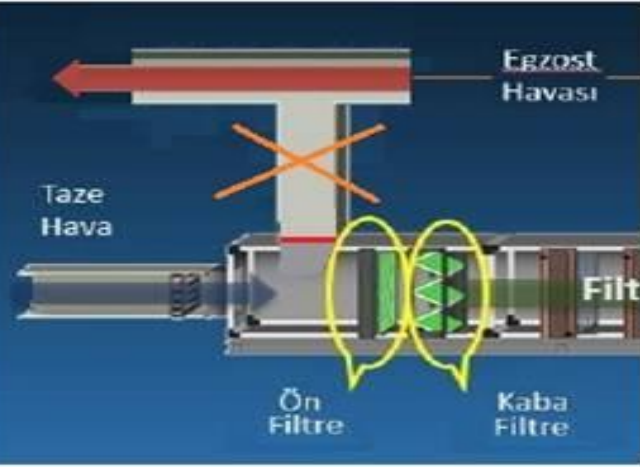
(AVM'ler, OTEL'ler , OFİS'lerde)



## KARIŞIM HAVALI KLİMA SANTRALLERİ



## KARIŞIM HAVALI KLİMA SANTRALLERİ



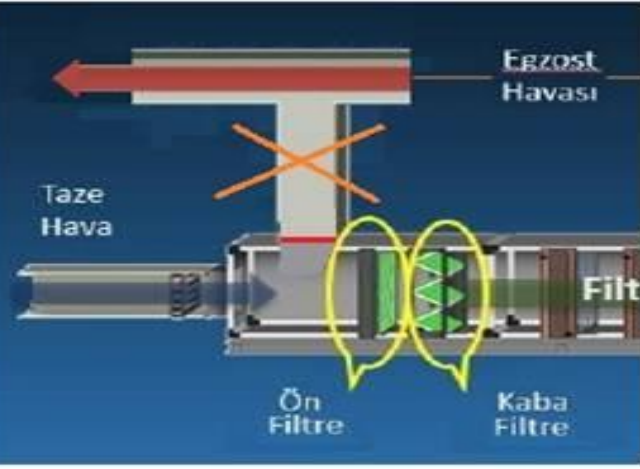
Eğer taze hava alış, egzoz atış ağızları ve bağlantı kanalları tadilatların yapılması ile serpantin kapasiteleri zorluyorsa, kullanma şartları kontrol edilerek debinin düşürülmesi ama mutlaka karışım kısmı iptal edilerek %100 taze hava ile çalıştırılması değerlendirmelidir.

# ORTAK CİHAZ ve SİSTEMLER

(AVM'ler, OTEL'ler , OFİS'lerde)



## KARIŞIM HAVALI KLİMA SANTRALLERİ



Bu alanlar için pandemi mahal şartlarına göre üfleme sıcaklığı tayin edilmelidir.

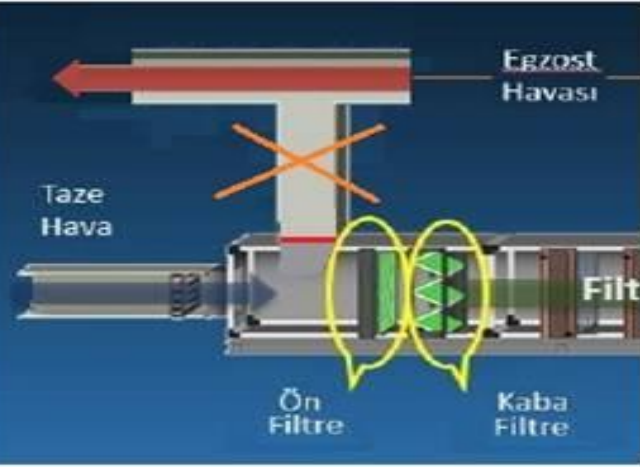


# ORTAK CİHAZ ve SİSTEMLER

(AVM'ler, OTEL'ler , OFİS'lerde)



## KARIŞIM HAVALI KLİMA SANTRALLERİ



Çıkan hesaplar doğrultusunda ısıtma soğutma bataryaları, nemlendirici kapasiteleri, boru ve vana kesitlerinin uygunluğu kontrol edilmeli ve gerekli önlemler alınmalıdır.

# ORTAK CİHAZ ve SİSTEMLER

(AVM'ler, OTEL'ler , OFİS'lerde)



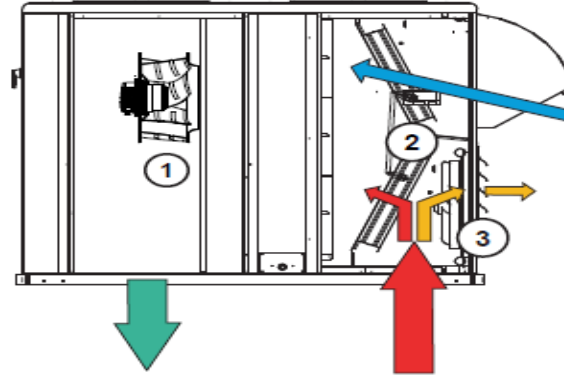
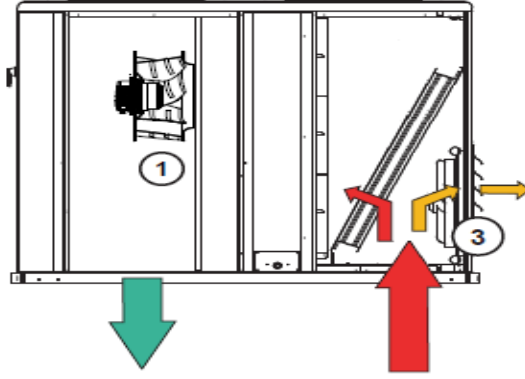
## ÇATI TİPİ PAKET KLİMA CİHAZLARI (ROOF TOP)

# ORTAK CİHAZ ve SİSTEMLER

(AVM'ler, OTEL'ler , OFİS'lerde)

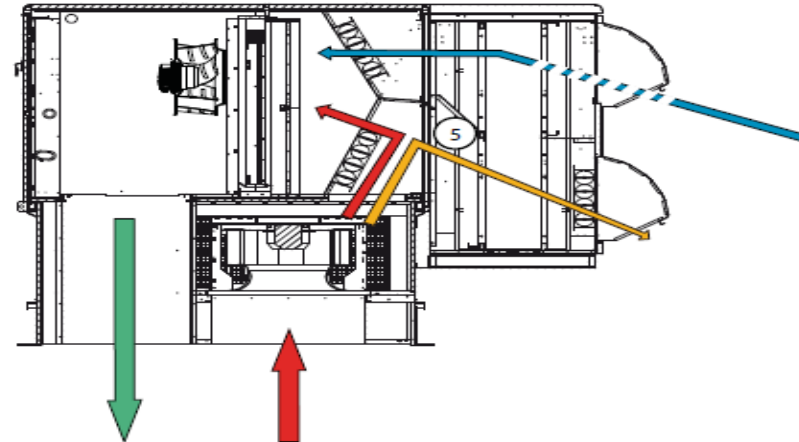
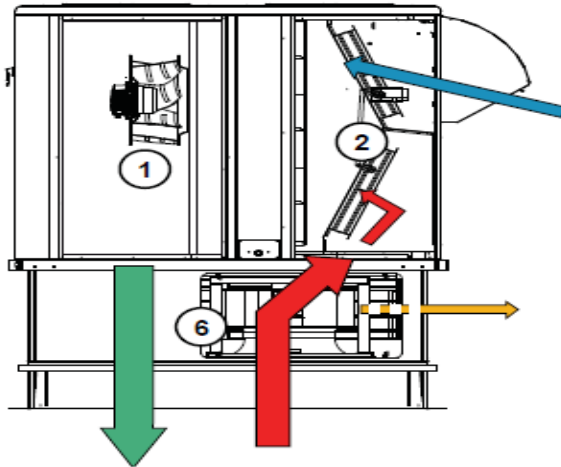


## ÇATI TİPİ PAKET KLİMA CİHAZLARI (ROOF TOP)



-  Taze Hava
-  Dönüş Havası
-  Egzoz Havası
-  Üfleme Havası

- 1 Üfleme Fanı
- 2 Ekonomizör Damperi
- 3 Egzoz damperi ve fanı
- 5 Isı geri kazanım(Tamburlu)
- 6 Dönüş/Egzoz fanı

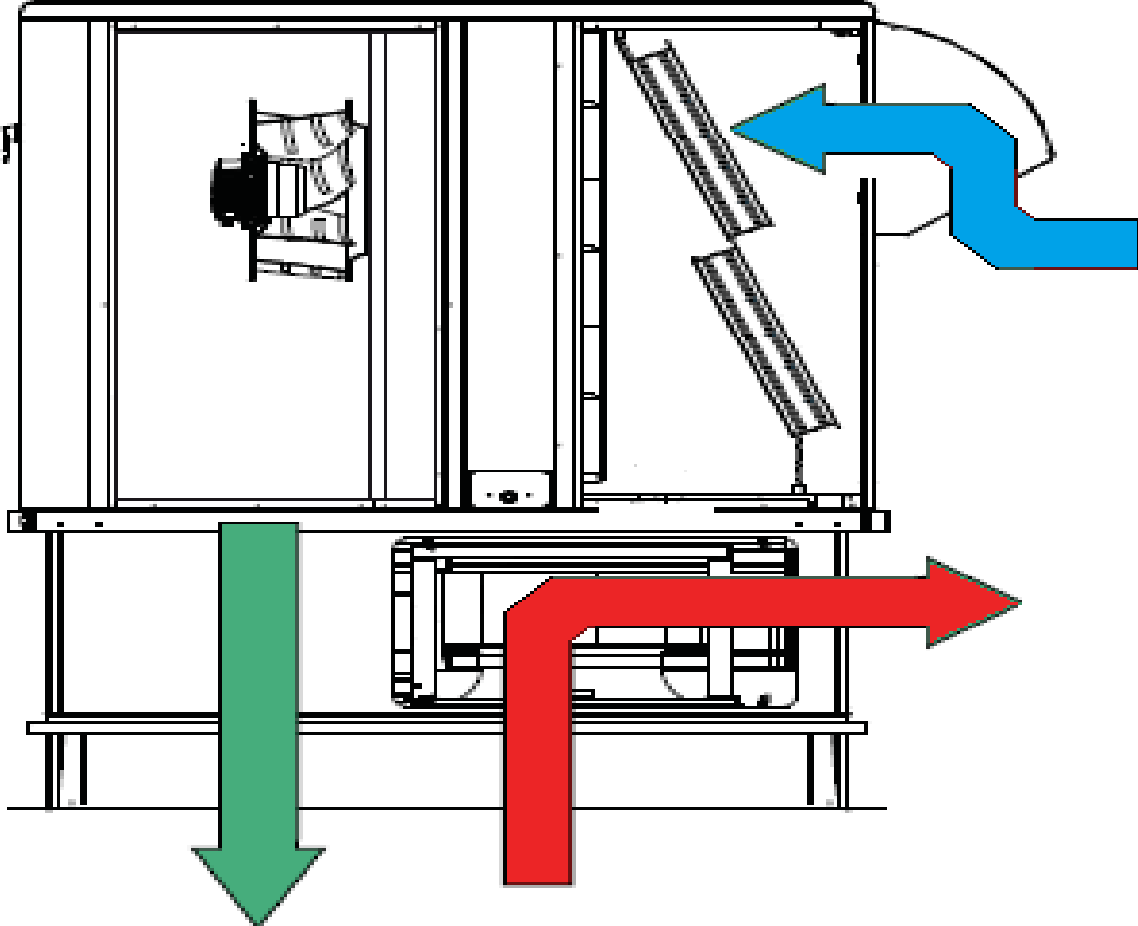


# ORTAK CİHAZ ve SİSTEMLER

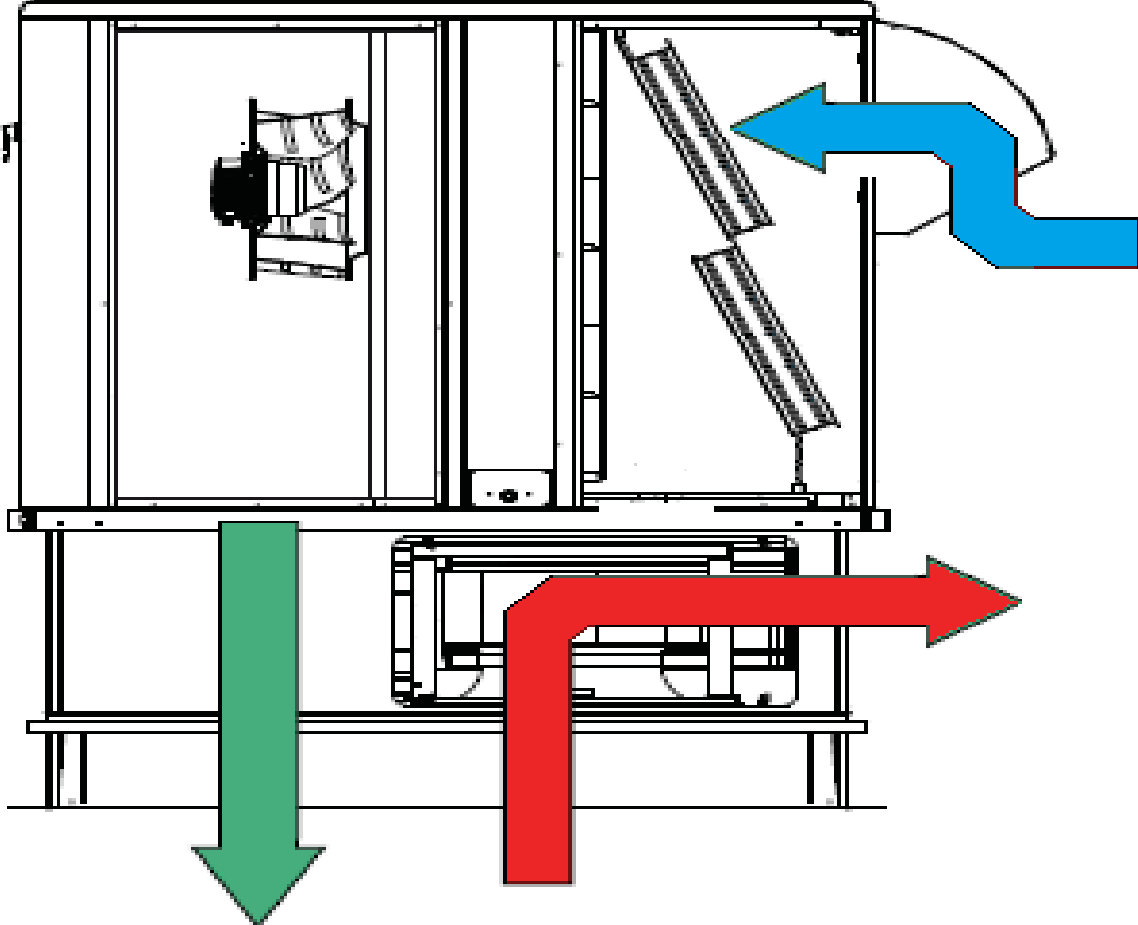
(AVM'ler, OTEL'ler , OFİS'lerde)



## ÇATI TİPİ PAKET KLİMA CİHAZLARI (ROOF TOP)



## ÇATI TİPİ PAKET KLİMA CİHAZLARI (ROOF TOP)



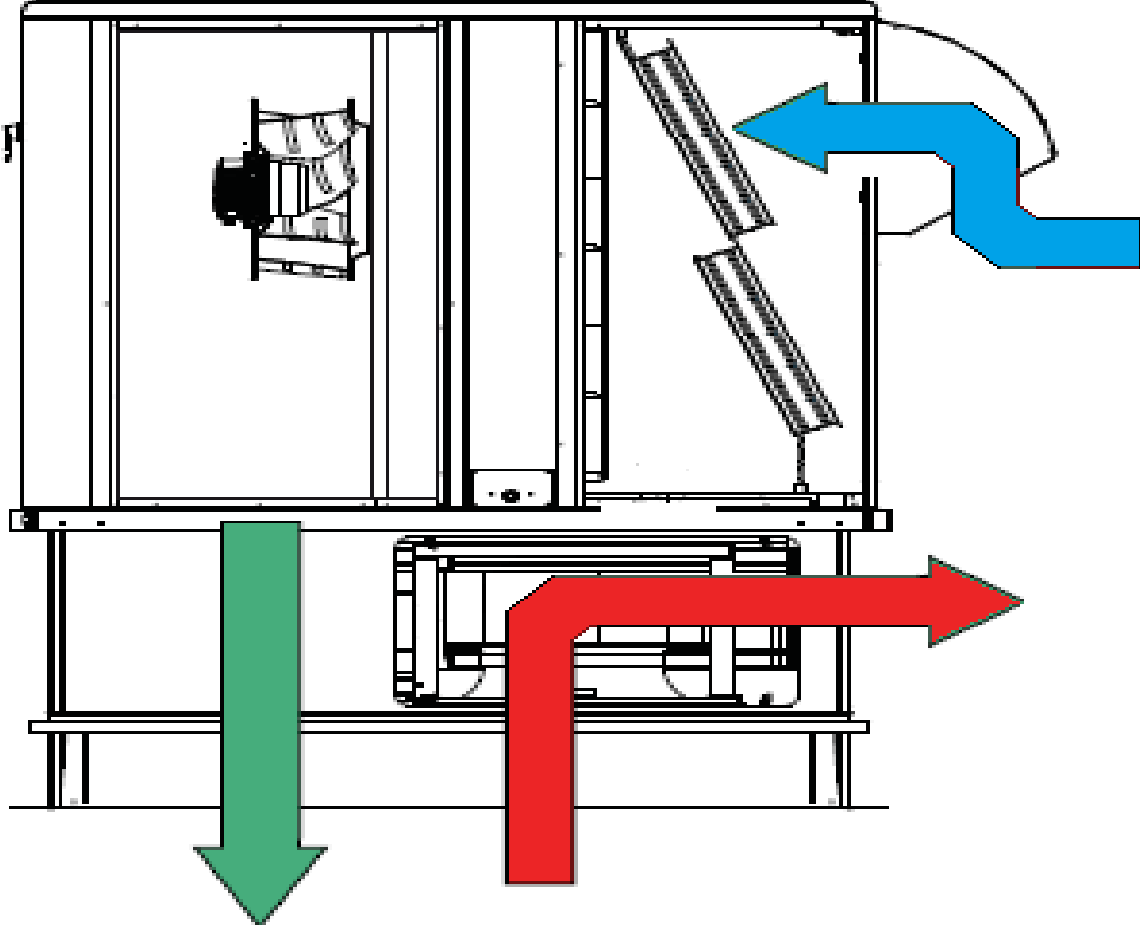
Çatı Tipi paket klima cihazları  
%100 taze havayla  
çalıştırılacaktır.

# ORTAK CİHAZ ve SİSTEMLER

(AVM'ler, OTEL'ler , OFİS'lerde)



## ÇATI TİPİ PAKET KLİMA CİHAZLARI (ROOF TOP)



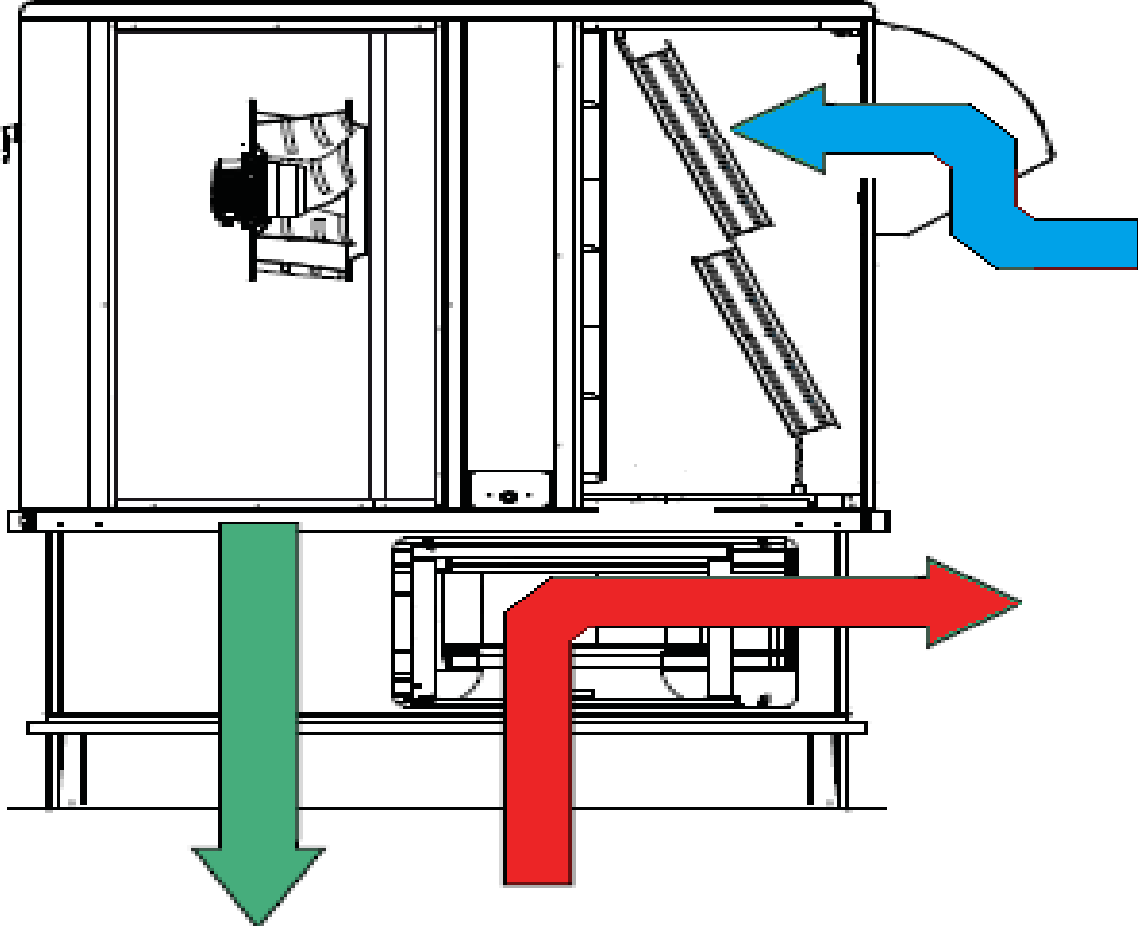
*(daha sonra anlatacağız )*

# ORTAK CİHAZ ve SİSTEMLER

(AVM'ler, OTEL'ler , OFİS'lerde)



## ÇATI TİPİ PAKET KLİMA CİHAZLARI (ROOF TOP)



Eğer bu cihazlarda ısı geri kazanım ünitesi var ise bazı kurallara uyulmalıdır.

*(daha sonra anlatacağız )*

# ORTAK CİHAZ ve SİSTEMLER

(AVM'ler, OTEL'ler , OFİS'lerde)



## ISI GERİ KAZANIM ÜNİTELERİ

*(Klima Santralleri veya diğer yerlerde kullanılan)*



## ISI GERİ KAZANIM ÜNİTELERİ

*(Klima Santralleri veya diğer yerlerde kullanılan)*

- Tamburlu Tip Isı Geri Kazanım Üniteleri

## ISI GERİ KAZANIM ÜNİTELERİ

*(Klima Santralleri veya diğer yerlerde kullanılan)*

- Tamburlu Tip Isı Geri Kazanım Üniteleri
- Plakalı tip Isı Geri kazanım Üniteleri

## ISI GERİ KAZANIM ÜNİTELERİ

*(Klima Santralleri veya diğer yerlerde kullanılan)*

- Tamburlu Tip Isı Geri Kazanım Üniteleri
- Plakalı tip Isı Geri kazanım Üniteleri
- Bataryalı Tip Isı Geri kazanım Ünitesi

# ORTAK CİHAZ ve SİSTEMLER

(AVM'ler, OTEL'ler , OFİS'lerde)



## ISI GERİ KAZANIM ÜNİTELERİ

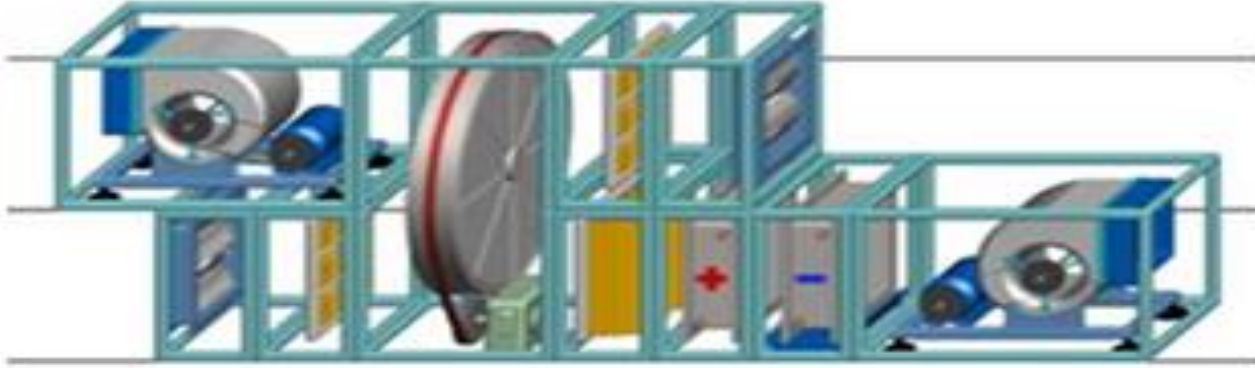
*(Klima Santralleri veya diğer yerlerde kullanılan)*

### Tamburlu Tip Isı Geri Kazanım Üniteleri

## ISI GERİ KAZANIM ÜNİTELERİ

*(Klima Santralleri veya diğer yerlerde kullanılan)*

### Tamburlu Tip Isı Geri Kazanım Üniteleri



# ORTAK CİHAZ ve SİSTEMLER

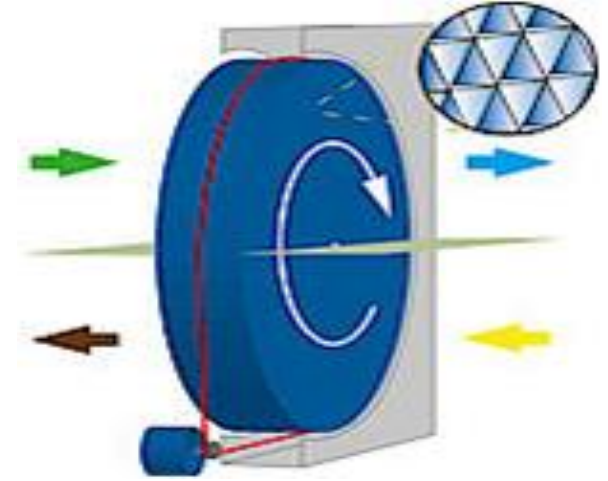
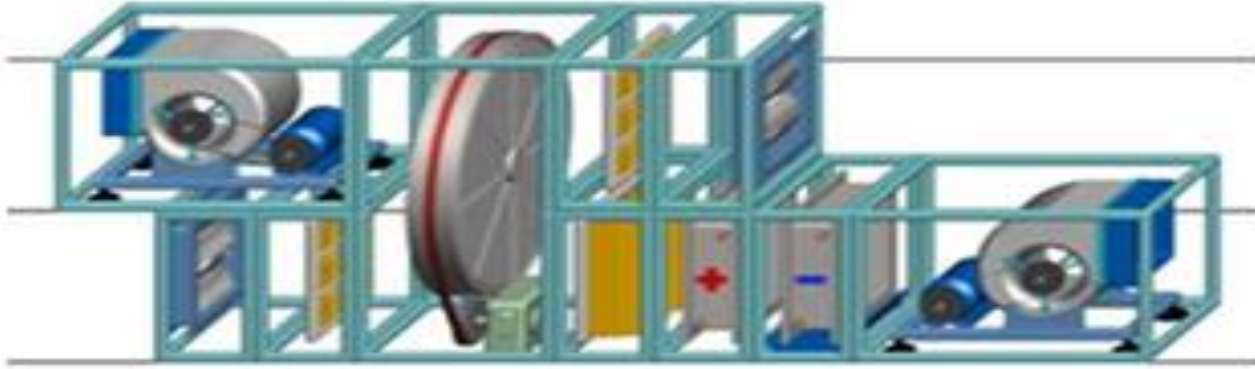
(AVM'ler, OTEL'ler , OFİS'lerde)



## ISI GERİ KAZANIM ÜNİTELERİ

*(Klima Santralleri veya diğer yerlerde kullanılan)*

### Tamburlu Tip Isı Geri Kazanım Üniteleri



# ORTAK CİHAZ ve SİSTEMLER

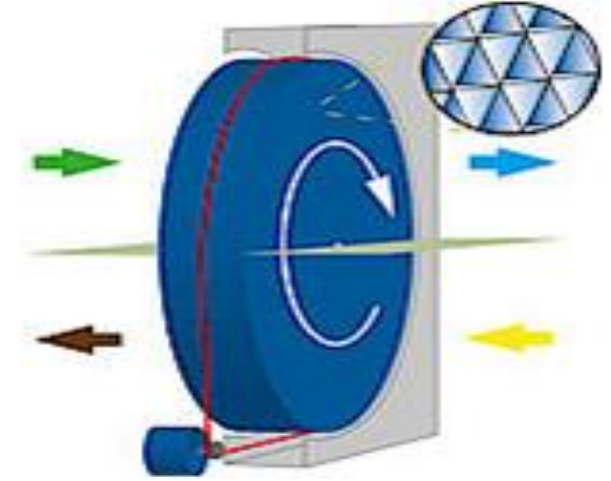
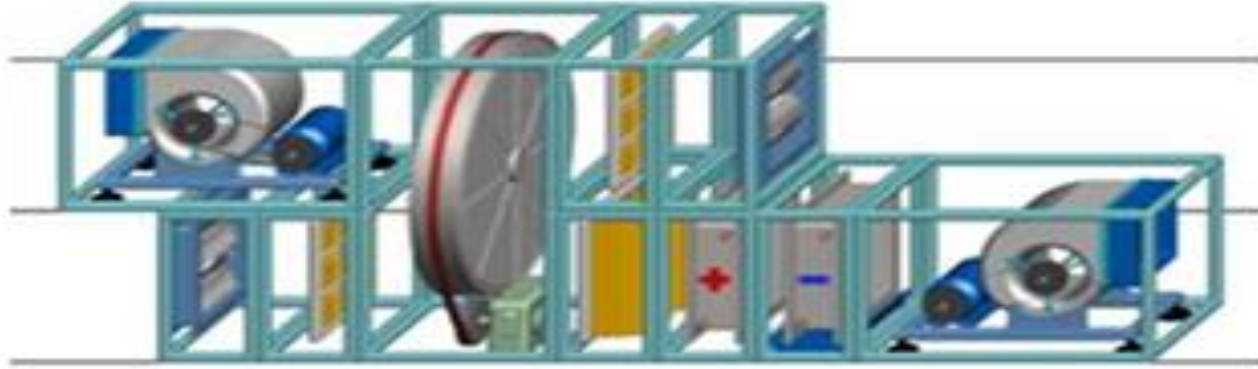
(AVM'ler, OTEL'ler , OFİS'lerde)



## ISI GERİ KAZANIM ÜNİTELERİ

*(Klima Santralleri veya diğer yerlerde kullanılan)*

### Tamburlu Tip Isı Geri Kazanım Üniteleri



Geri dönüş havası üzerinde bulunan virüslerin, tamburun çalışması sırasında egzoz ve taze hava aynı yüzeylerden geçtiği için taze havaya karışma riski nedeniyle **kullanılmamalıdır.**

# ORTAK CİHAZ ve SİSTEMLER

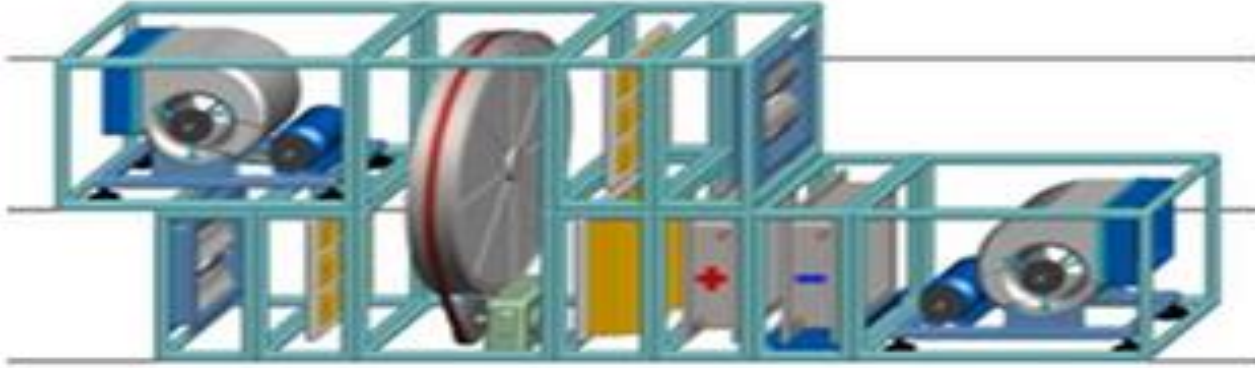
(AVM'ler, OTEL'ler , OFİS'lerde)



## ISI GERİ KAZANIM ÜNİTELERİ

*(Klima Santralleri veya diğer yerlerde kullanılan)*

### Tamburlu Tip Isı Geri Kazanım Üniteleri

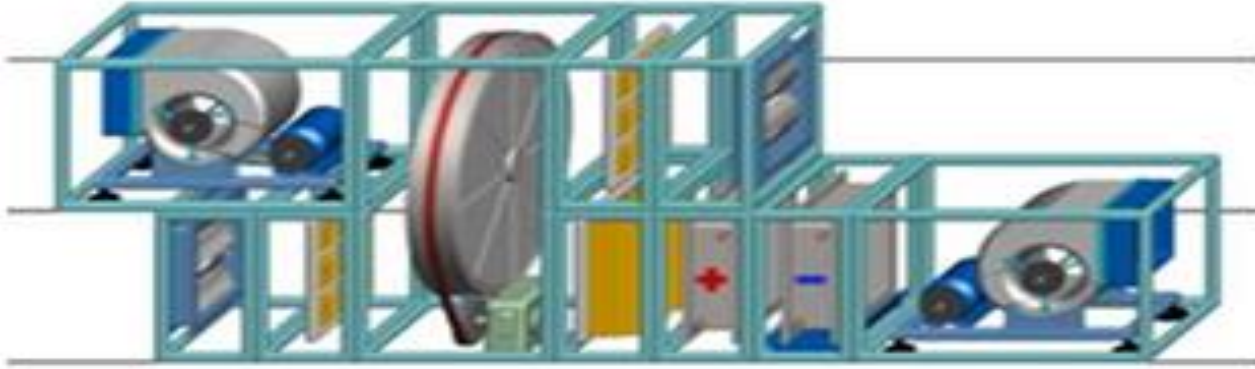




## ISI GERİ KAZANIM ÜNİTELERİ

*(Klima Santralleri veya diğer yerlerde kullanılan)*

### Tamburlu Tip Isı Geri Kazanım Üniteleri



Bu önlem pandemi süreci içindir, pandemi sonrasında ünitelerin daha önceki şekilde kullanılmasına devam edilebilir.

# ORTAK CİHAZ ve SİSTEMLER

(AVM'ler, OTEL'ler , OFİS'lerde)



## ISI GERİ KAZANIM ÜNİTELERİ

*(Klima Santralleri veya diğer yerlerde kullanılan)*

### Plakalı Tip Isı Geri Kazanım Üniteleri

## ISI GERİ KAZANIM ÜNİTELERİ

*(Klima Santralleri veya diğer yerlerde kullanılan)*

### Plakalı Tip Isı Geri Kazanım Üniteleri



# ORTAK CİHAZ ve SİSTEMLER

(AVM'ler, OTEL'ler , OFİS'lerde)



## ISI GERİ KAZANIM ÜNİTELERİ

*(Klima Santralleri veya diğer yerlerde kullanılan)*

### Plakalı Tip Isı Geri Kazanım Üniteleri



## ISI GERİ KAZANIM ÜNİTELERİ

*(Klima Santralleri veya diğer yerlerde kullanılan)*

### Plakalı Tip Isı Geri Kazanım Üniteleri



Sızıntı riski çok düşüktür.  
Sızıntı kontrolü yapılmalı ona göre kullanımına karar verilmelidir.



# ORTAK CİHAZ ve SİSTEMLER

(AVM'ler, OTEL'ler , OFİS'lerde)



## ISI GERİ KAZANIM ÜNİTELERİ

*(Klima Santralleri veya diğer yerlerde kullanılan)*

### Bataryalı Tip Isı Geri Kazanım Üniteleri

# ORTAK CİHAZ ve SİSTEMLER

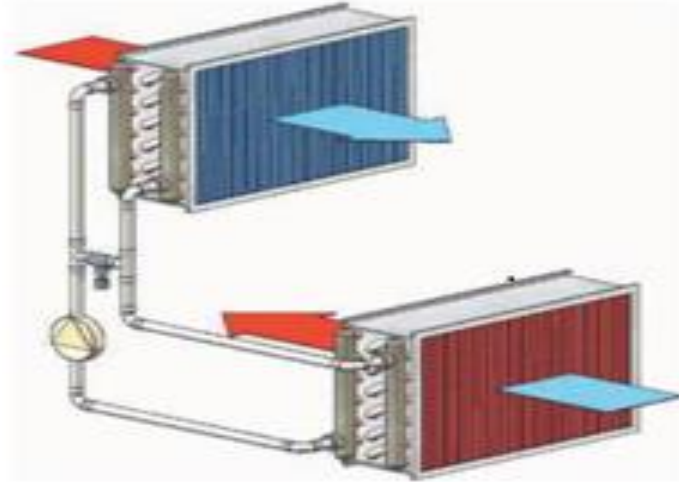
(AVM'ler, OTEL'ler , OFİS'lerde)



## ISI GERİ KAZANIM ÜNİTELERİ

*(Klima Santralleri veya diğer yerlerde kullanılan)*

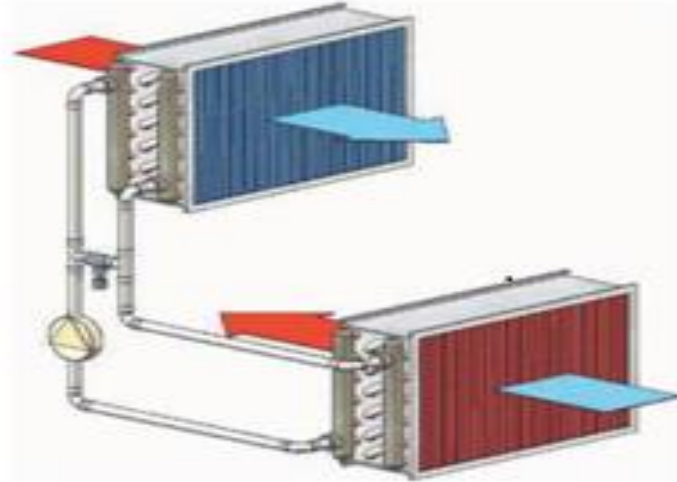
### Bataryalı Tip Isı Geri Kazanım Üniteleri



## ISI GERİ KAZANIM ÜNİTELERİ

*(Klima Santralleri veya diğer yerlerde kullanılan)*

### Bataryalı Tip Isı Geri Kazanım Üniteleri



**Havanın karışma riski olmadığından kullanılabilirler.**



# ORTAK CİHAZ ve SİSTEMLER

(AVM'ler, OTEL'ler , OFİS'lerde)



## ISI GERİ KAZANIM ÜNİTELERİ

*(Klima Santralleri veya diğer yerlerde kullanılan)*

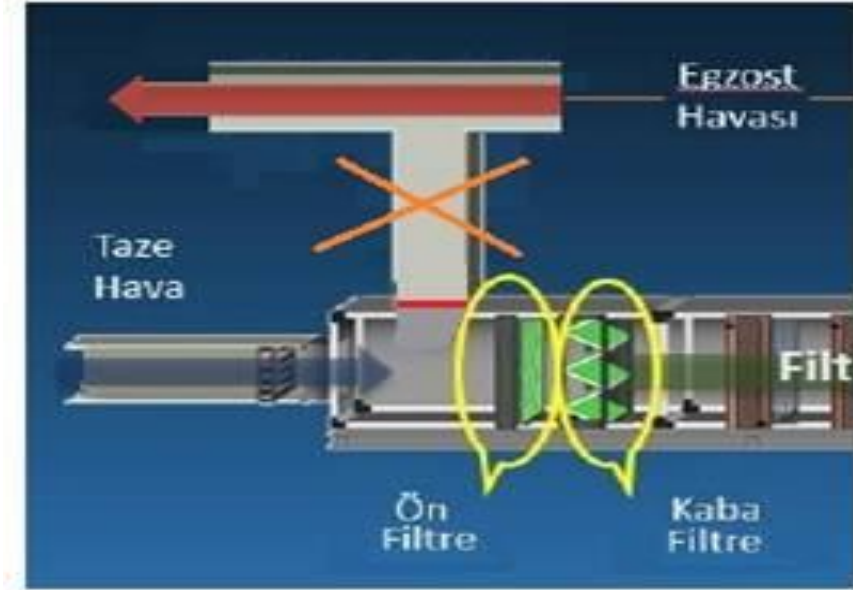
# ORTAK CİHAZ ve SİSTEMLER

(AVM'ler, OTEL'ler , OFİS'lerde)



## ISI GERİ KAZANIM ÜNİTELERİ

*(Klima Santralleri veya diğer yerlerde kullanılan)*



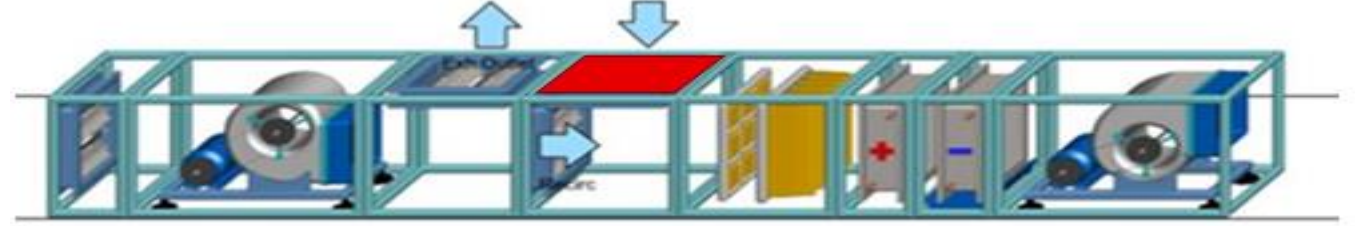
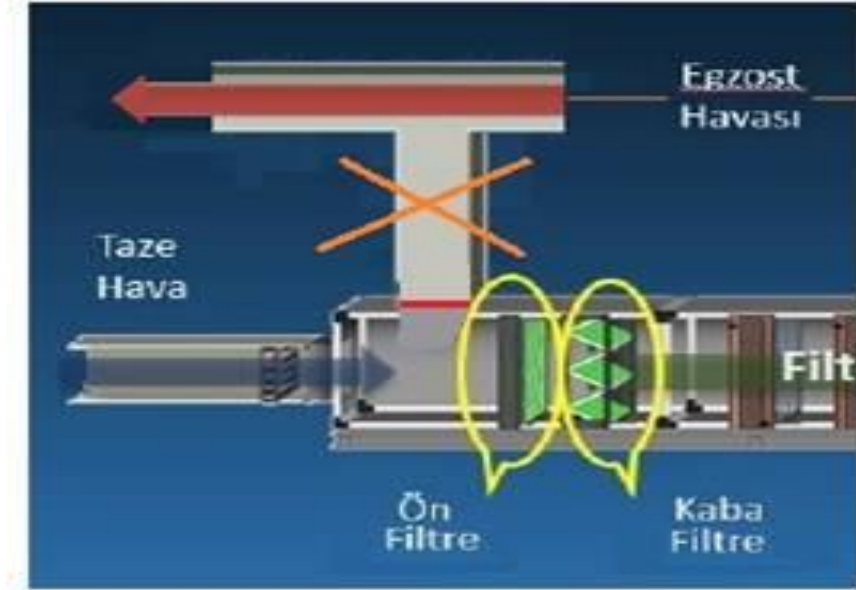
# ORTAK CİHAZ ve SİSTEMLER

(AVM'ler, OTEL'ler , OFİS'lerde)



## ISI GERİ KAZANIM ÜNİTELERİ

(Klima Santralleri veya diğer yerlerde kullanılan)



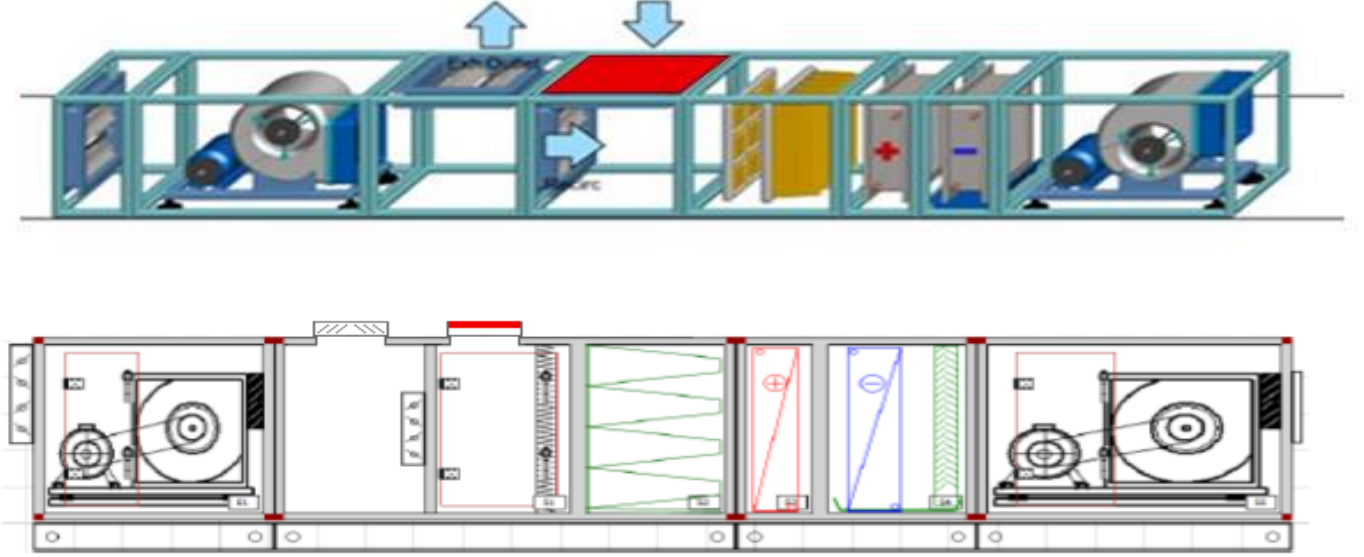
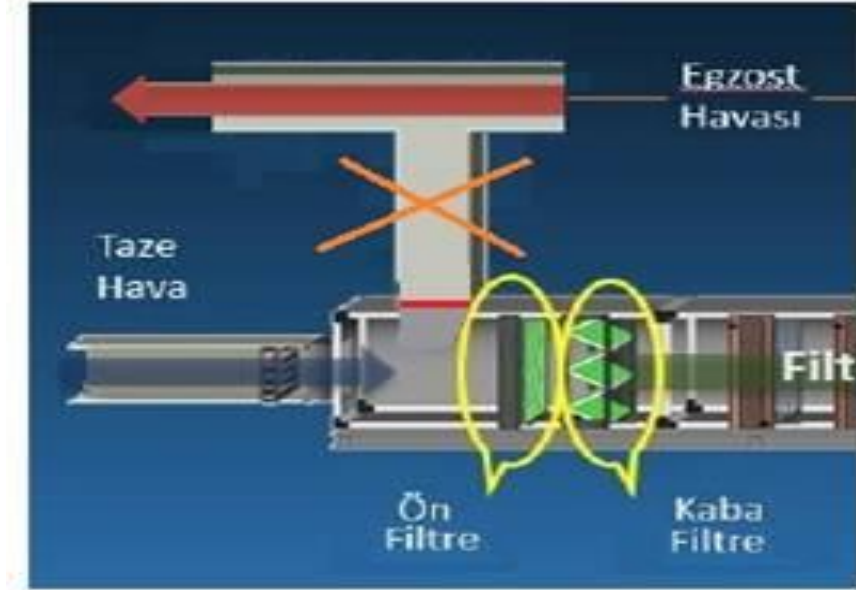
# ORTAK CİHAZ ve SİSTEMLER

(AVM'ler, OTEL'ler , OFİS'lerde)



## ISI GERİ KAZANIM ÜNİTELERİ

(Klima Santralleri veya diğer yerlerde kullanılan)



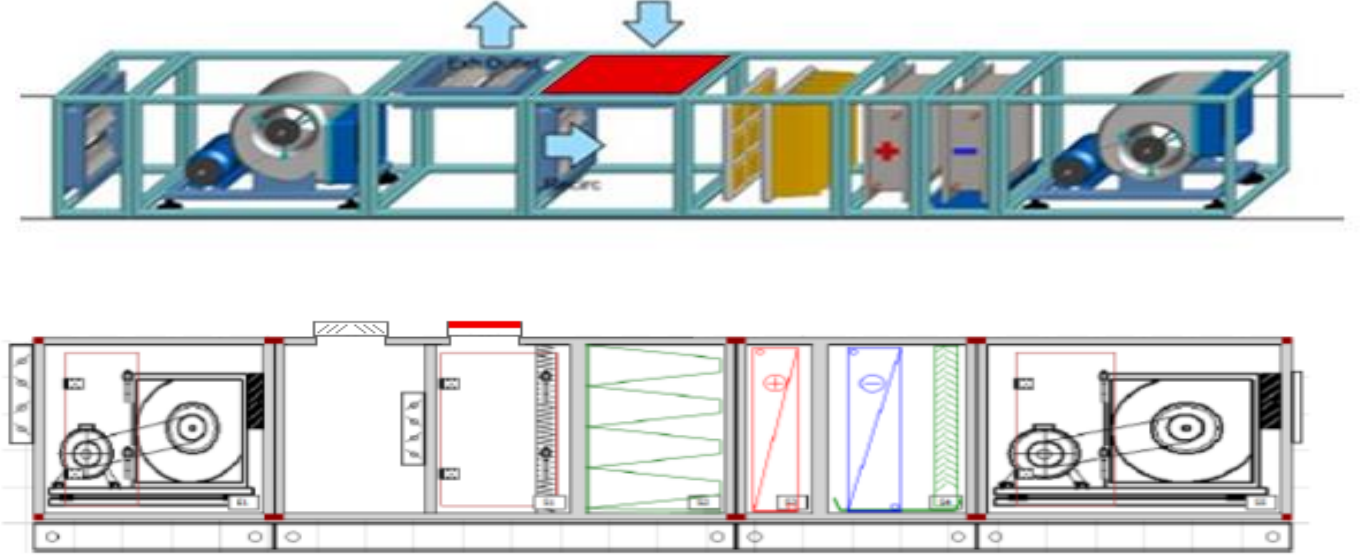
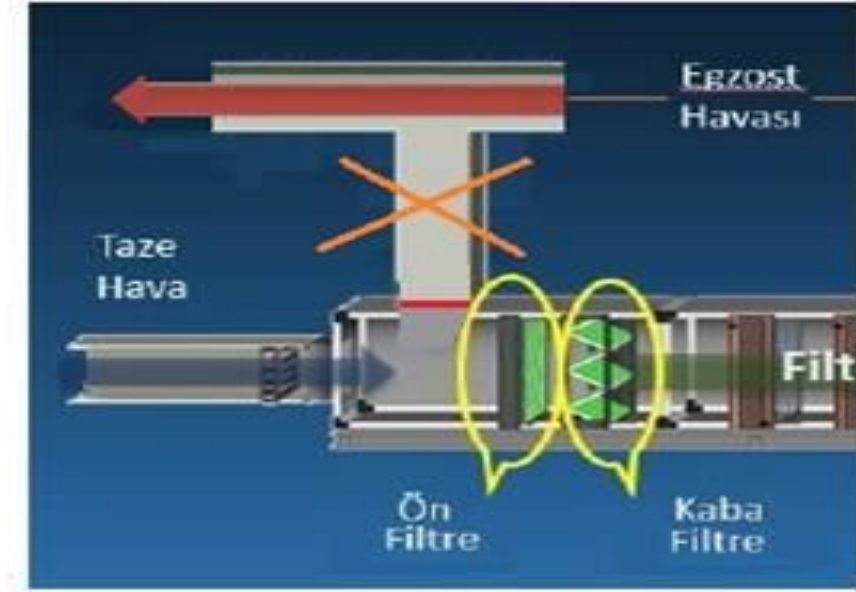
# ORTAK CİHAZ ve SİSTEMLER

(AVM'ler, OTEL'ler , OFİS'lerde)



## ISI GERİ KAZANIM ÜNİTELERİ

(Klima Santralleri veya diğer yerlerde kullanılan)



Kullanılmayan ısı geri kazanım ünitelerinin bağlantıları taze havaya karışım olmayacak şekilde sızdırmaz hale getirilmelidir.

# ORTAK CİHAZ ve SİSTEMLER

(AVM'ler, OTEL'ler , OFİS'lerde)



## KLİMA SANTRALLERİNİN DÜZENLENMESİ-Genel Kurallar

## KLİMA SANTRALLERİNİN DÜZENLENMESİ-Genel Kurallar

Klima santrali egzoz atış panjuru ile taze hava emiş panjuru arasında en az 10 m. mesafe olmalı ve/veya **temiz ve kirli hava karışma riski olmayacak şekilde** düzenlenmelidir.

## KLİMA SANTRALLERİNİN DÜZENLENMESİ-Genel Kurallar

Klima santrali egzoz atış panjuru ile taze hava emiş panjuru arasında en az 10 m. mesafe olmalı ve/veya **temiz ve kirli hava karışma riski olmayacak şekilde** düzenlenmelidir.

Taze hava emiş kanalı ve taze hava panjuru gerekiyorsa % 100 taze hava ile **çalışabilecek şekilde** revize edilmelidir.



## KLİMA SANTRALLERİNİN DÜZENLENMESİ-Genel Kurallar

Klima santrali egzoz atış panjuru ile taze hava emiş panjuru arasında en az 10 m. mesafe olmalı ve/veya temiz ve kirli hava karışma riski olmayacak şekilde düzenlenmelidir.

Taze hava emiş kanalı ve taze hava panjuru gerekiyorsa % 100 taze hava ile çalışabilecek şekilde revize edilmelidir.

Taze hava alış ve egzoz atışları insanların yürüme ve bulunma ortamlarında uzaklaştırılmalı ve mümkünse farklı cephelerden olmalıdır.

## KLİMA SANTRALLERİNİN DÜZENLENMESİ-Genel Kurallar

Klima santrali egzoz atış panjuru ile taze hava emiş panjuru arasında en az 10 m. mesafe olmalı ve/veya temiz ve kirli hava karışma riski olmayacak şekilde düzenlenmelidir.

Taze hava emiş kanalı ve taze hava panjuru gerekiyorsa % 100 taze hava ile çalışabilecek şekilde revize edilmelidir.

Taze hava alış ve egzoz atışları insanların yürüme ve bulunma ortamlarında uzaklaştırılmalı ve mümkünse farklı cephelerden olmalıdır.

Bu şartların sağlanamaması durumunda egzoz atış ağzında HEPA filtre ve/veya UV-C uygulanmalıdır.

## KLİMA SANTRALLERİNİN DÜZENLENMESİ-Genel Kurallar

## KLİMA SANTRALLERİNİN DÜZENLENMESİ-Genel Kurallar

Taze hava emiş ağzı riskli ise taze hava girişinde **HEPA filtre** ve/veya **UV-C** kullanılmalıdır .

## KLİMA SANTRALLERİNİN DÜZENLENMESİ-Genel Kurallar

Taze hava emiş ağızı riskli ise taze hava girişinde **HEPA filtre ve/veya UV-C** kullanılmalıdır .

Mevcut klima santral kapasitesi kontrol edilmeli, taze hava miktarı ve egzoz havası miktarını artırma koşulları irdelenmelidir. İç mekanlara daha fazla taze hava verme ve egzoz debilerini arttırma şartları zorlanmalıdır.

## KLİMA SANTRALLERİNİN DÜZENLENMESİ-Genel Kurallar

Taze hava emiş ağızı riskli ise taze hava girişinde **HEPA filtre ve/veya UV-C** kullanılmalıdır .

Mevcut klima santral kapasitesi kontrol edilmeli, taze hava miktarı ve egzoz havası miktarını artırma koşulları irdelenmelidir. İç mekanlara daha fazla taze hava verme ve egzoz debilerini arttırma şartları zorlanmalıdır.

Isıtma ve soğutmada kapasite düşümünü engellemek için gerekli tedbirler alınmalıdır.

## KLİMA SANTRALLERİNİN DÜZENLENMESİ-Genel Kurallar

## KLİMA SANTRALLERİNİN DÜZENLENMESİ-Genel Kurallar

*(.....Yapı Türü.....)* pandemi senaryoları oluşturulurken *(.....İlgili-kurum-kuruluşlar.....)* tarafından belirlenen yönergelere uygun olarak ortak kullanım alanlarındaki kullanıcı sayısı ve kullanım koşulları yeniden düzenlenmelidir.



## KLİMA SANTRALLERİNİN DÜZENLENMESİ-Genel Kurallar

*(.....Yapı Türü.....)* pandemi senaryoları oluşturulurken *(.....İlgili-kurum-kuruluşlar.....)* tarafından belirlenen yönergelere uygun olarak ortak kullanım alanlarındaki kullanıcı sayısı ve kullanım koşulları yeniden düzenlenmelidir.

Egzoz hava kanalı ve panjurlarında gerekli önlemler alınmalı ve gerekli revizyonlar yapılmalıdır.